

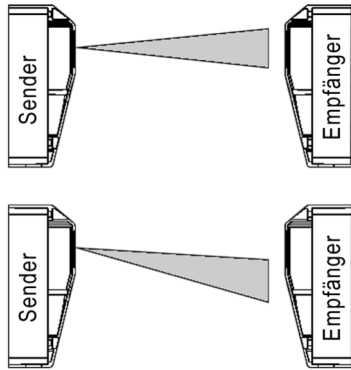
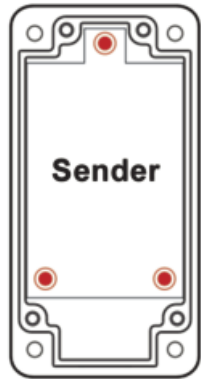
Feinjustage

Die Lichtschranke kann nach der Montage (auch bei bereits fest montiertem Gehäuse) optimal über die drei Justageschrauben (nur am Sender) ausgerichtet werden.
Siehe Zeichnung: die drei Justageschrauben auf der Platine des Senders sind rot markiert.

Wichtiger Hinweis: Unbedingt beachten!



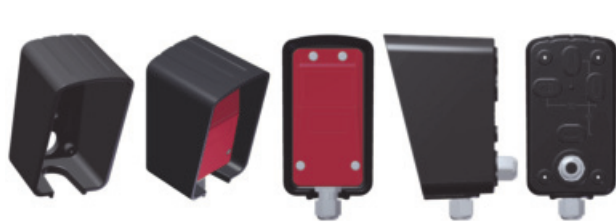
Die Platine des Senders ist federnd gelagert. Alle drei Schrauben sind werkseitig schon um eine Umdrehung gelöst, **maximale Anzahl der Umdrehungen 3 !!!**
Die Lichtschranke ist optimal ausgerichtet, wenn die Anzeige-LED dauerhaft gelb-grün leuchtet.



Empfänger-LED leuchtet gelb-grün. Der Lichtkegel des Senders trifft zu 100 % den Empfänger. Lichtschranke ist optimal justiert.

Empfänger-LED blinkt rot. Der Lichtkegel des Senders trifft nicht zu 100 % den Empfänger. Lichtschranke ist noch nicht optimal justiert!

optionales Zubehör



Wetterschutzkappe, geeignet für alle LS-5 Lichtschranken
geeignet für Sender und Empfänger der Einweg-Lichtschranke und für die Reflex-Lichtschranke
Material: PA6 GF15, schwarz
Bestell-Nr.: LS-5-Z2



Anschlusskabel, 5-adrig
für alle Lichtschranken mit Klemmraum (ohne Festkabel)
LiYY, 5x0,25 qmm, farbcodiert
VE: Rolle 50 m
Bestell-Nr.: K5P-0,25-SW

Montage- und Bedienungsanleitung

Einweg-Lichtschranke

Bestell.-Nr. LS-5-AP-TR



Merkmale und Funktionsbeschreibung:

große Endreichweiten:

Bieten Reserven gegen Verschmutzung, Regen, Schnee und Nebel.

optionale Kabeleinführung:

In dem Gehäuse sind 2 Durchgänge vorgeprägt und können durch Ausbrechen genutzt werden. Der Leitungseintritt kann von unten oder von hinten über Kabelverschraubung oder der Gummitülle erfolgen.

Fremdlichtunempfindlich:

Die Funktion der Lichtschranke wird durch Fremdlicht oder Sonneneinstrahlung nicht beeinträchtigt.

hohe Schutzart:

Das hermetisch geschlossene Gehäuse ist für den Außeneinsatz geeignet.

Relaisausgang:

potentialfreier Wechsler-Kontakt

Verpolsicher:

Die Lichtschranke ist vor Verpolung der Betriebsspannung geschützt.

Klemmraum:

Die Lichtschranke verfügt über einen großen Klemmraum. Die Schraubklemme kann zum einfachen Anschluss auch abgezogen werden.

Justageschrauben am Sender:

Auch bei fest montiertem Gehäuse kann der Sender mit Hilfe der 3 Justageschrauben auf den Empfänger optimal ausgerichtet werden.

Verschmutzungsanzeige am Empfänger:

Sollte die Lichtschranke langsam verschmutzen, dann fängt die rote LED an zu blinken, bevor es zu einem Ausfall der Lichtschranke kommt.

Ausrichtungsanzeige am Empfänger:

Anzeige-LED blinkt rot, wenn der Sender nicht optimal auf den Empfänger ausgerichtet ist. Bei optimaler Ausrichtung leuchtet die LED gelb-grün.

Testeingang am Sender:

Der Sender verfügt über einen Testeingang, der für eine externe Testung genutzt werden kann.

Schaltungsart am Empfänger einstellbar:

Die Schaltungsart hell- oder dunkelschaltend kann über Jumper eingestellt werden.



Set besteht aus:

Sender und Empfänger, sowie je ein Haltewinkel (V2A) für Sender und Empfänger, Gummitülle und Kabelverschraubung M 12

WTS Schaltgeräte GmbH
Industriepark Nord 98a
D-53567 Buchholz-Mendt

Tel. +49-(0)2683-969380
Fax. +49-(0)2683-9693869
E-Mail: info@wts-schaltgeraete.de

Konformitätserklärung
EMV Richtlinie 89/336/EWG
EN 61000-6-2
EN 61000-6-4



Technische Daten

Betriebsspannung: 10...40 V DC, 24 V AC \pm 25 %

Stromaufnahme: Sender < 25 mA, Empfänger < 30 mA

Lichtart: IR, 880 nm

Öffnungswinkel: 15° Vollwinkel

Ausgang: Relais, Wechslerkontakt

Schaltleistung: min. 1 mA / min. 5 V DC, max. 0,6 A / 50 V AC,
max. 0,5 A / 48 V DC

Schaltungsart: hell- oder dunkelschaltend über Jumper einstellbar (siehe Konfiguration)
Hellschaltung = Relais zieht an, wenn der Lichtstrahl frei ist (Werkseinstellung).
Dunkelschaltung = Relais zieht an, wenn der Lichtstrahl unterbrochen ist.

Test: positive oder negative Polarität

Schaltswelle: > 5,3 V (positiv) bzw. < 4,2 V (negativ)

Ansprechzeit: < 20 ms, Erkennen der Lichtstrahlunterbrechung

Relaisverzögerung: 100 ms, wenn Lichtstrahl wieder frei ist, schaltet das Relais mit
100 ms Verzögerung

Reichweiten: 0,5...20 m (Regen, Nebel, Eis, Schmutz, schlechte Ausrichtung kann die Reichweite beeinflussen)

Anzeigen am Sender: LED leuchtet gelb-grün = Betrieb, LED blinkt = Testbetrieb

Anzeigen am Empfänger: LED leuchtet rot = Lichtunterbrechung,
LED leuchtet gelb-grün = freier Lichtweg
LED blinkt = kritische Funktionsreserve (z.B. Verschmutzung)

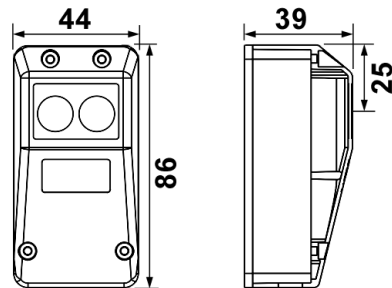
Anschlussart: Schraubklemme (abziehbar) max. 1,5 mm²

Gehäusematerial: Unterteil: ABS-GF15%, schwarz, Oberteil: PMMA, rot

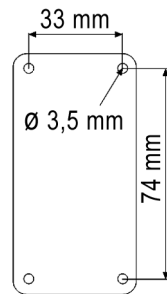
Schutzart: IP 67, nach EN 60529

Betriebstemperatur: -25...60° C, Lagertemperatur: -35...80° C

Maße (mm)



Bohrbild

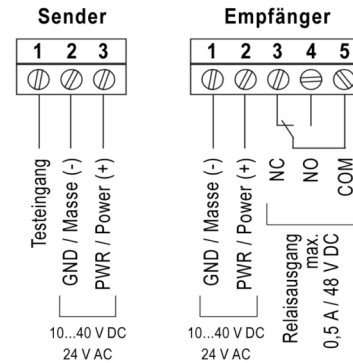


Sicherheitshinweise !

- vor der Inbetriebnahme Betriebsanleitung lesen!
- Bei allen Arbeiten an elektrischen Anlagen besteht Lebensgefahr durch Stromschlag!
- Anschluss, Montage und Einstellung darf nur durch Fachpersonal erfolgen!
- Alle geltenden Normen und Vorschriften für die Elektroinstallation sind zu befolgen!



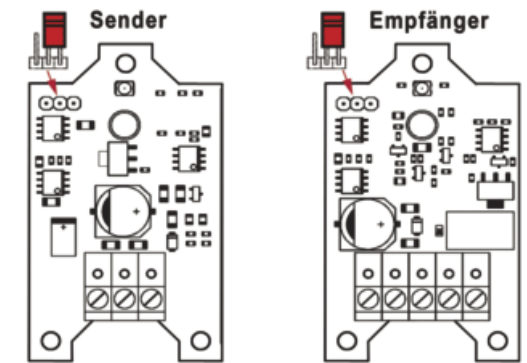
Anschlussbelegung



Hinweise:

Der Sender verfügt über einen Testeingang (Klemme 1), der für eine externe Testung (z. B. durch eine Torsteuerung) genutzt werden kann. Wenn die Torsteuerung die Testung durchführt, so schaltet sie die eingestellte Spannung zusätzlich auf den Testeingang des Senders. Der Testeingang wird so aktiviert und der Sender wird kurzzeitig abgeschaltet (Anzeige-LED blinkt).

Konfiguration



Sender

Festlegung der Polarität für den Testeingang



Testeingang aktiv mit $U_B +$



Test mit GND



Testeingang nur für DC-Betrieb !

Empfänger

Festlegung der Schaltungsart



Dunkel-Schaltung



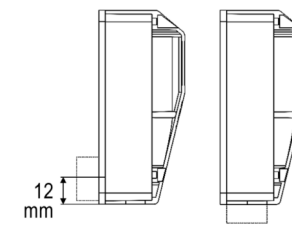
Hell-Schaltung (Werkseinstellung)

Die Erläuterung der Schaltungsart: siehe Technische Daten !

Hinweis:

Der Kabeleintritt ist im Gehäuseunterteil vorgeprägt und kann ausgebrochen werden. Es kann dann wahlweise die Gummitülle oder die M12 Kabelverschraubung (beides ist im Lieferumfang enthalten) eingesetzt werden.

optionaler Kabeleintritt



Zubehör



Gummitülle oder Kabelverschraubung

